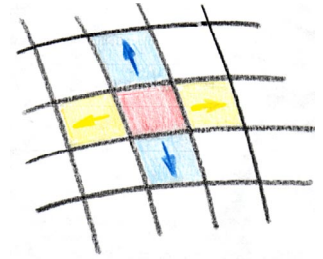
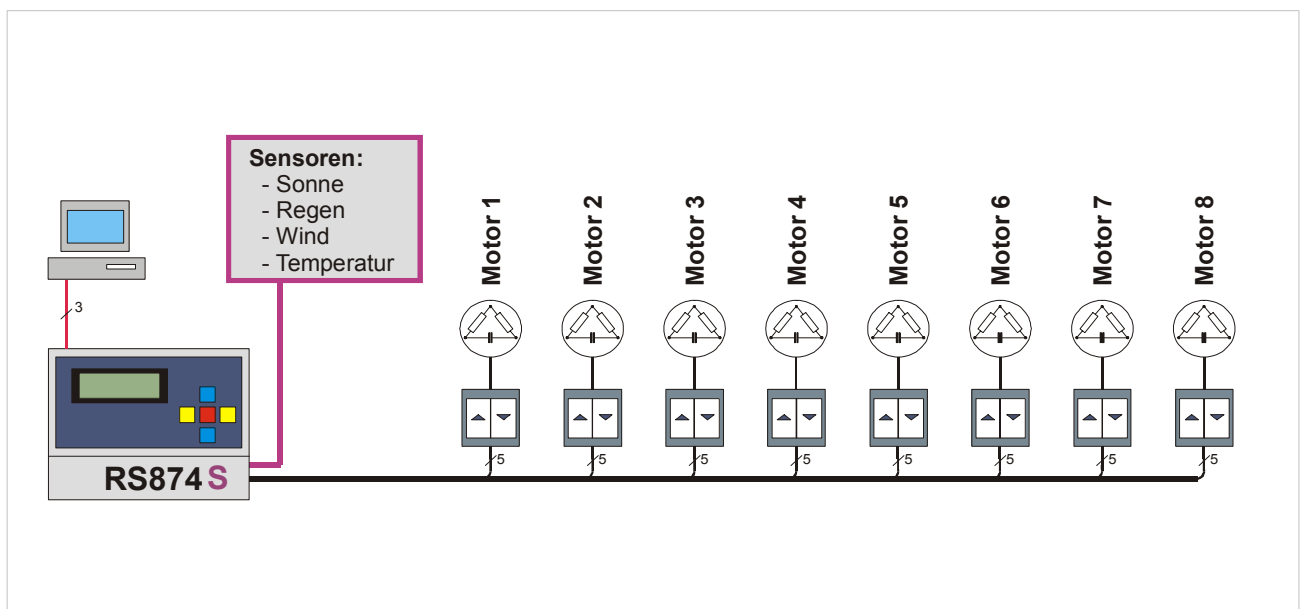


Beispiel-Konfigurationen

Mit den nachfolgenden Darstellungen möchten wir Beispiele zeigen, wie sich unsere Steuerungen für unterschiedliche Anforderungen hinsichtlich der Anzahl anzusteuender Motoren und hinsichtlich des Bedienkomforts einsetzen lassen. Es handelt sich hierbei um die Darstellung möglicher Konfigurationen, wobei Kombinationen der Komponenten natürlich möglich sind, z.B. die Verwendung von Trennrelais in Verbindung mit einer Steuerung RS879.



1. Steuerung RS874 zur Ansteuerung von 8 Motoren

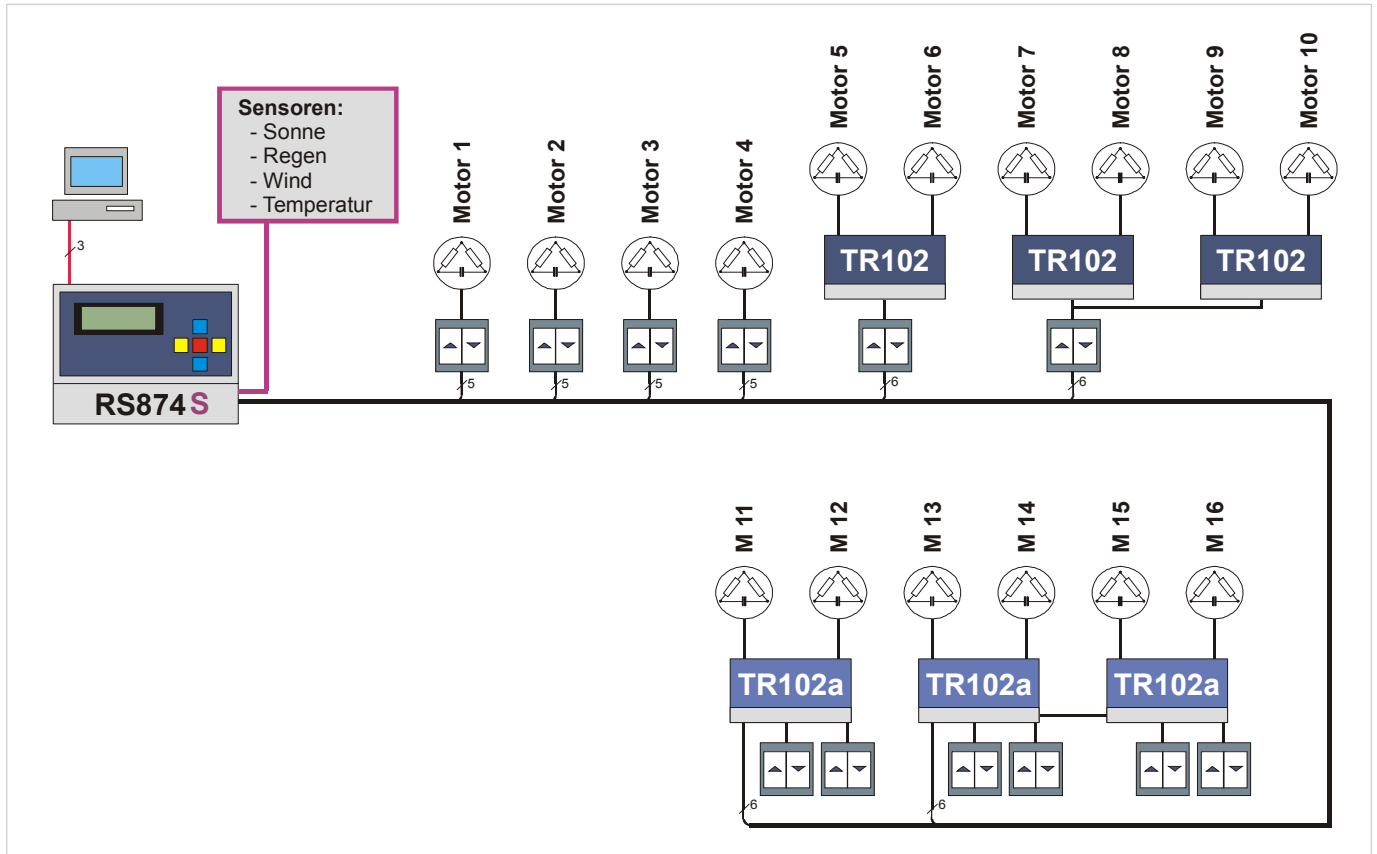


- Grundkonfiguration zur Ansteuerung von 8 Motoren
- Jeder Motor kann über einen Vor-Ort-Taster (-Schalter) bedient werden
- Die (optionale) Tastautomatik kann über die Bedienschalter für alle Motoren ausgelöst werden.
- Vor-Ort-Taster (-Schalter) haben grundsätzlich Vorrang vor den von der Steuerung ausgelösten Schaltbefehlen
- Jeder Motor kann von der Steuerung individuell angesprochen werden

Mögliche Optionen

- Sensor-Ausführung (RS874S, RS878S), Temperatur-, Regen-, Windsensor
- PC-Schnittstelle
- Tastautomatik
- Gruppen-Zentralsteuerung
- weitere (s. Preisliste)

2. Ansteuerung von 16 Motoren über Steuerung RS874 mit Trennrelais TR102 und TR102a

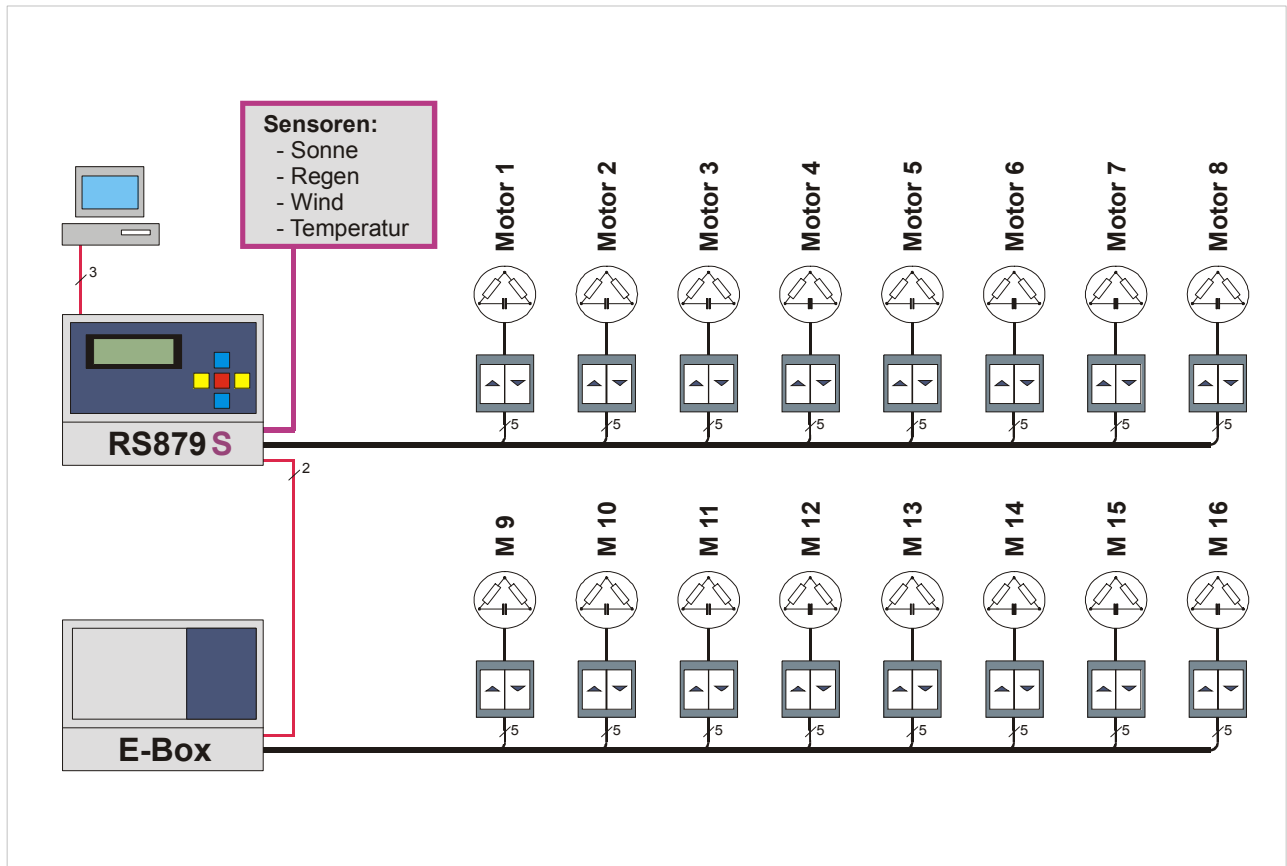


- Konfiguration zur Ansteuerung von 16 Motoren über 8 Kanäle
- Gruppenbildung über Trennrelais TR102: Motoren 5 und 6 sowie Motoren 7, 8, 9 und 10 nur jeweils gemeinsam schaltbar. Dabei ist die Vorrangschaltung der örtlichen Bedienschalter für diese Motoren gewährleistet. Auch die (optionale) Tastautomatik kann über die Bedienschalter ausgelöst werden.
- Gruppenbildung über Trennrelais TR102a: Die Motoren 11 bis 16 können über einen Vor-Ort-Taster (-Schalter) einzeln bedient werden. Von der Steuerung sind die Motoren jedoch nur als Gruppen (11 und 12 sowie 13 bis 16) ansteuerbar. Die Bedientaster können einen von der Steuerung ausgelösten Schaltbefehl nicht abbrechen (keine Vorrangerkennung!), daher für Rollläden vor Türen oder bodenreichenden Fenstern nicht geeignet (hohes Gefährdungspotenzial)

Mögliche Optionen

- Sensor-Ausführung (RS874S, RS878S), Temperatur-, Regen-, Windsensor
- PC-Schnittstelle
- Tastautomatik
- Gruppen-Zentralsteuerung
- weitere (s. Preisliste)

3. Ansteuerung von 16 Motoren über Steuerung RS879 und einer Extension-Box

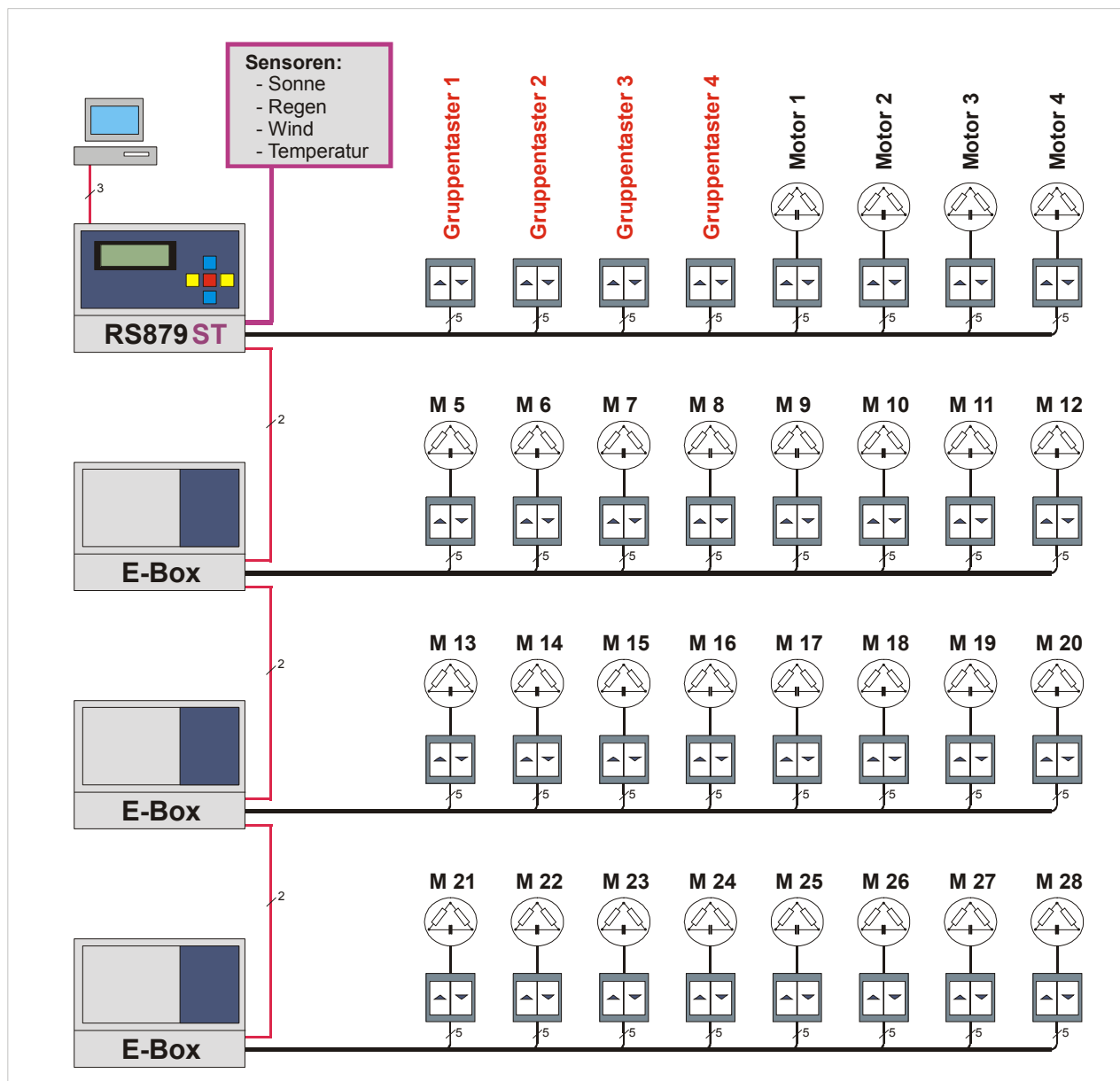


- Konfiguration zur Ansteuerung von 16 Motoren über 16 Kanäle
- Die Vorrangschaltung der örtlichen Bedienschalter ist für alle Motoren gewährleistet. Auch die (optionale) Tastautomatik kann über die Bedienschalter für alle Motoren ausgelöst werden.
- Die Vor-Ort-Taster (-Schalter) haben bei allen Motoren grundsätzlich Vorrang vor den von der Steuerung ausgelösten Schaltbefehlen (Vorrangschaltung der örtlichen Bedienschalter)
- Jeder Motor kann von der Steuerung individuell angesprochen werden

Mögliche Optionen

- Sensor-Ausführung (RS879S), Temperatur-, Regen-, Windsensor
- PC-Schnittstelle
- Tastautomatik
- Gruppen-Zentralsteuerung
- weitere (s. Preisliste)

4. Ansteuerung von 28 Motoren über Steuerung RS879 und drei Extension-Boxen, 4 individuell programmierbare Gruppen-Taster



- Konfiguration zur Ansteuerung von 28 Motoren über 28 Kanäle
- Die Vorrangschaltung der örtlichen Bedienschalter ist für alle Motoren gewährleistet. Auch die (optionale) Tastautomatik kann über die Bedienschalter für alle Motoren ausgelöst werden.
- Vorrangschaltung der örtlichen Bedienschalter bei allen Motoren
- Jeder Motor kann von der Steuerung individuell angesprochen werden

Mögliche Optionen

- Sensor-Ausführung (RS879S), Temperatur-, Regen-, Windsensor
- PC-Schnittstelle
- Tastautomatik für Steuerung und Extension-Box
- weitere (s. Preisliste)