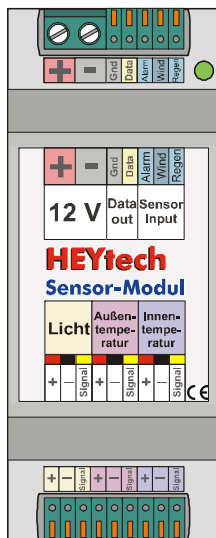
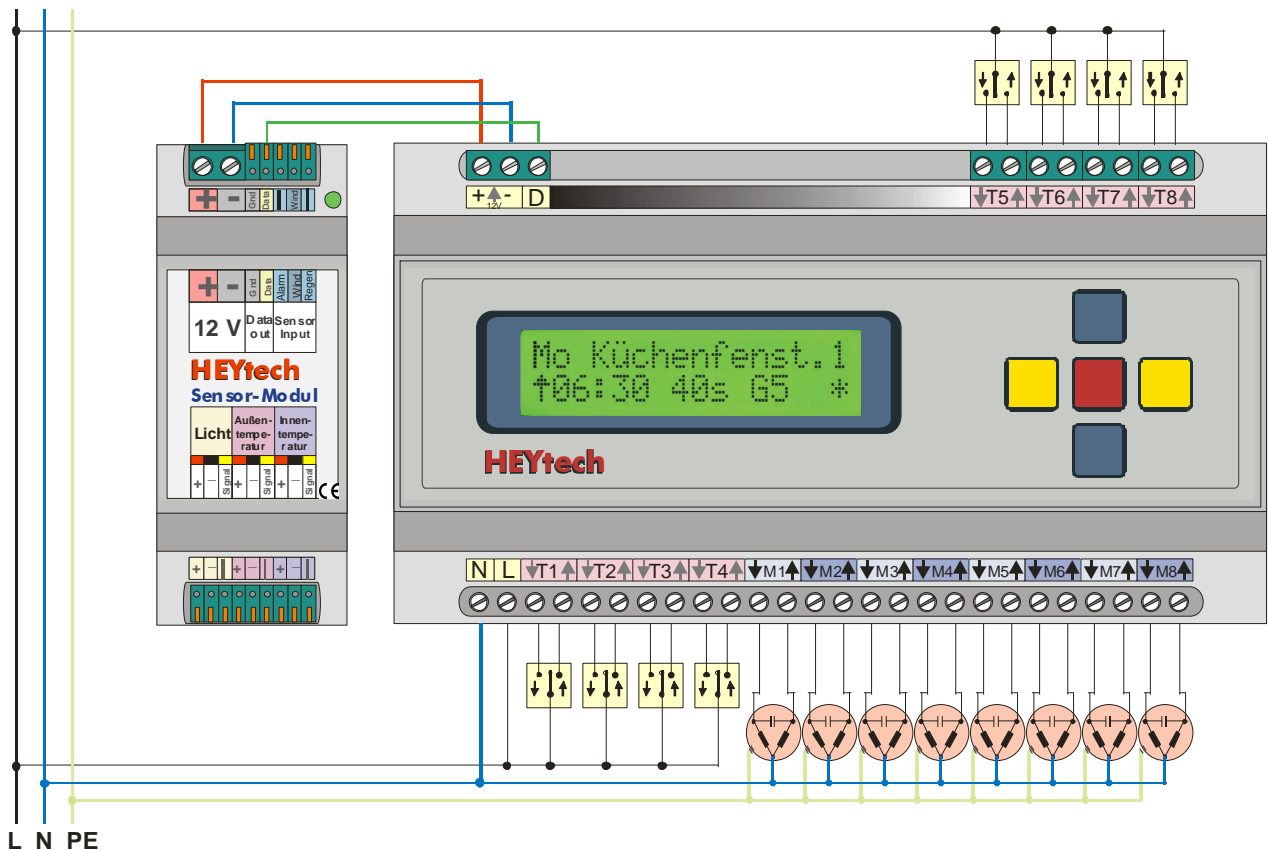
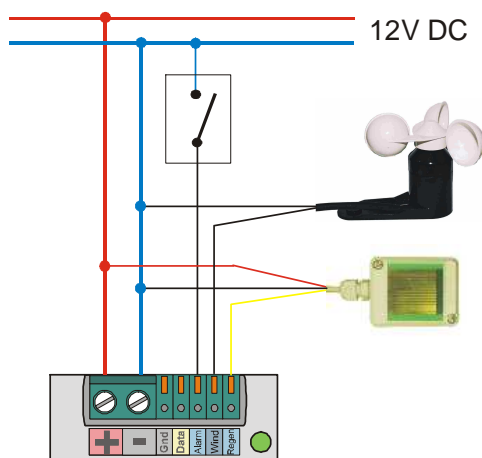


Sensor-Modul

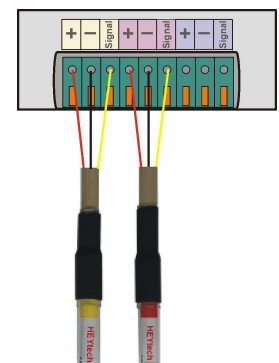
Bei den Steuerungen RS474L, RS674L und RS874L besteht die Möglichkeit des Anschlusses eines Sensormoduls, über welches Sensoren für Helligkeit, Temperatur, Windgeschwindigkeit und Regen sowie ein Alarmschalter bzw. ein Zentraltaster angeschlossen werden können. Der Anschluss des Sensormoduls an die Steuerung sowie der Anschluss der Sensoren an das Modul erfolgt entsprechend nachfolgender Abbildungen.



Sensor-Modul



Regensensor, Windsensor
Alarmschalter / Zentraltaster



Licht- und
Temperatursensor

Das Sensormodul verfügt über eine grüne Status-LED, die nach dem Anschluss der 12V-Versorgungsspannung zunächst dauerhaft leuchtet. Sobald ein Sensor angeschlossen und vom Sensor-Modul erkannt wird, blinkt die LED, und zwar je einmal pro Sekunde für jeden erkannten Sensor. Bei z.B. einem angeschlossenen Lichtsensor blinkt die LED 1x pro Sekunde. Sind ein Lichtsensor und ein Temperatursensor angeschlossen blinkt sie 2x pro Sekunde. Kommt noch ein Windsensor hinzu erhöht sich die Anzahl der Blinkpulse auf 3, jedoch nur dann, wenn die Windgeschwindigkeit > 0 ist. Statische Signale, wie Regensensor oder Zentraltaster werden bei der Blinkfolge nicht berücksichtigt.

An ein Sensormodul können bis zu 4 Steuerungen der L-Serie angeschlossen werden. Hierzu werden die Klemmen (D) und (-) aller Steuerungen miteinander verbunden.

Die Sensoren werden mit Anschlusskabeln von ca. 2,5m Länge ausgeliefert. Eine Verlängerung der Anschlusskabel ist möglich, sollte jedoch die nachfolgend aufgeführten Maximalängen nicht überschreiten:

Lichtsensor:	20 m	Temperatursensor:	20 m
Windsensor:	50 m	Regensensor:	50 m
Alarmkontakt:	50 m	Temperat.-Feuchtesensor	20 m

Es sollten geschirmte Kabel verwendet werden. Gut geeignet sind Kabel, wie sie auch für Telefonverteilungen verwendet werden, z.B. JY(ST)Y.

Weitere Details zum Anschluss der Sensoren entnehmen Sie bitte der Bedienungsanleitung.

HEYtech Ingenieurbüro Dr.-Ing. Helmut Hey • Siekgraben 10 • 38124 Braunschweig

Phone: 0531- 6149 854 • Fax: 0531- 6149 855 • Email: info@rollladensteuerung.de