

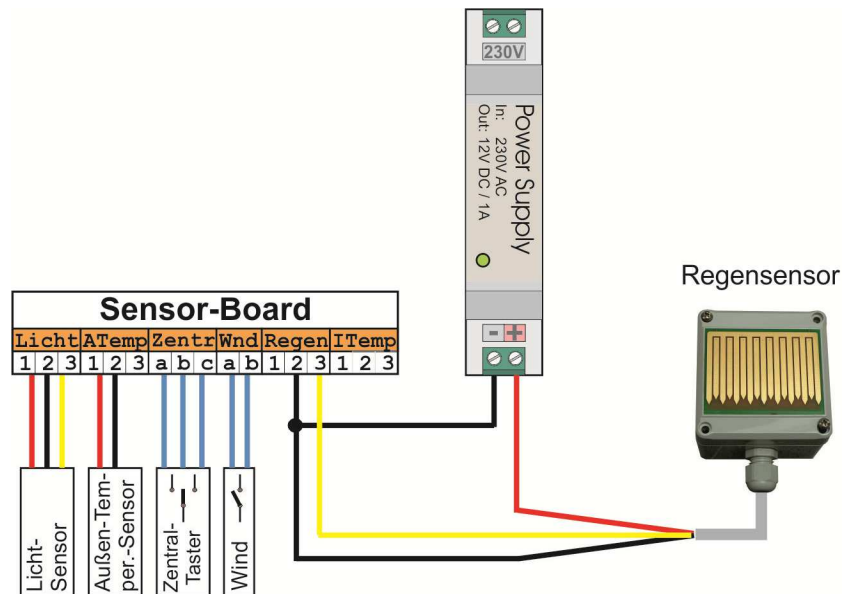
Regensensor für Funksteuerungen RS879SF und WS879SF



Die Spannungsversorgung des Regensensors erfolgt über ein gesondertes Netzteil (12V, min. 300 mA), welches nicht im Lieferumfang des Regensensors enthalten ist.

Es ist darauf zu achten, dass der Gehäusedeckel in der links gezeigten Ausrichtung montiert wird: Die Spitzen der vergoldeten Sensor-Leiterbahnen zeigen nach unten.

Zur Montage des Regensensors wird ein Befestigungs-Set mitgeliefert, welches sowohl eine Wand- als auch eine Mastmontage erlaubt. Das Gerät sollte so montiert werden, dass die Sensorfläche nach oben zeigt und um ca. 45° geneigt ist, damit der Regen gut abfließen kann und sich keine "Pfützen" auf der Sensorfläche bilden.



Der Sensor ist beheizt, wobei sich die Heizung nach Abtrocknung der Sensoroberfläche automatisch ausschaltet. Weitere Informationen entnehmen Sie bitte dem Datenblatt, welches wir unter http://heytech.net/regensensor_datenblatt.pdf bereitstellen.

